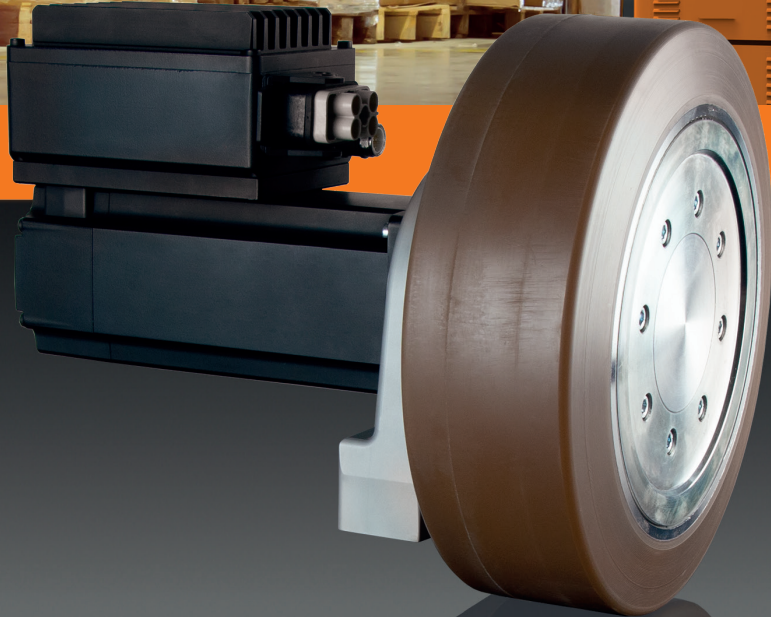


SERVO KRAFTPAKETE

Für autonome Transportsysteme



Servomotoren

Getriebe

Elektronik



Maßgeschneiderte Servo-Lösungen für automatisierte Lagerlogistik

In Zeiten von Industrie 4.0 spielen autonom-navigierende Fahrzeuge eine immer wichtiger werdende Rolle in der Lagerlogistik und sind nicht mehr wegzudenken. Auch die Heidrive GmbH bietet hoch-performante und kompakte Servomotoren für die Logistik- und Automationsbranche. So werden diese mit ihrem direkt angebauten Planeten-, Winkel-, oder Cycloidengetriebe mit oder ohne integrierte Elektronik zur perfekten Antriebseinheit für fahrerlose Transportsysteme.

Die HeiMotion Baureihen HMP und HMD stehen in den Flanschmaßen 40, 60, 80, 100, 130, 150 und 190 mm wahlweise für 320 / 560 V_{DC} oder für 24 / 48 V_{DC} Anwendungen zur Verfügung. Ein großer Kundenvorteil ist, dass alle Motortypen mit verschiedensten Optionen, wie einer integrierten oder aufgesetzten Elektronik/Regelung, einer optionalen Bremse und verschiedenen Gebersystemen verfügbar sind.

Durch ihren hohen Wirkungsgrad erreichen sie eine beachtliche Abgabeleistung von bis zu 2300 W bei einer Niederspannung von 48 V_{DC} bei Flanschabmessungen von 80 x 80 mm. Für entsprechend hohe Lastströme bis zu 125A in der Spitze erhält der Kunde Antriebe mit der passend dafür zu-

geschnittenen Anschlusstechnik - sowohl in radialer Richtung als auch als Winkelverschraubung oder axial. Die Signalleitung ist dazu steckbar oder auch in passender Länge als Kabel verfügbar.

Integrierte, aufgesetzte oder im Fahrzeug abgesetzte Regler ermöglichen vielfältige und spezielle Lösungen für jeden Bauraum. Durch den im Regler integrierten STO (Safe Torque Off), der im Notfall sofort die Energieversorgung zum Antrieb unterbricht, werden weitere Sicherheitsrelais und somit auch Platz und Kosten gespart. Zudem ist in der Reglerlösung HTP/Actilink auch SBC (Safe brake control) integriert. Ein kontrolliertes Stillsetzen (SS1) des Fahrzeugs kann somit durch zusätzliche Sicherheitstechnik umgesetzt werden. Für die übergeordnete Sicherheitssteuerung kann ein sicheres Encodersignal bereitgestellt werden, wodurch ein zusätzlicher Sicherheitsgeber überflüssig wird.

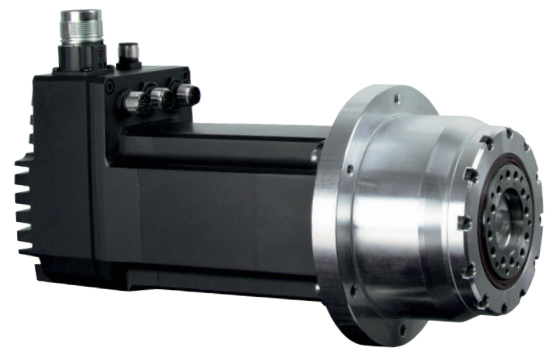
Weitere Vorteile ergeben sich vor allem auch aus einem Getriebedirektanbau ohne Kuppelung. Auf Basis dieser Konstruktion können einerseits die Baulänge reduziert und andererseits der Wirkungsgrad sowie die Lebensdauer erhöht werden. Der Anbau an

das Fahrzeugchassis ist, resultierend aus den hohen Varianzen der Getriebe, flexibel gestaltbar.

Die Getriebe eignen sich aufgrund ihrer verstärkten Lagerung und ihrer Geometrie-anpassung ideal für die Radmontage und erzielen hohe Radiallasten und Spitzendrehmomente.

Mit dem HeiMotion Baukastensystem bildet sich eine Varianz von über 100 Millionen Konfigurationsmöglichkeiten. Folglich können sämtliche Optionen des bestehenden Baukastens verwendet werden, wodurch die komplette Antriebsauslegung aus einer Hand erfolgt.

HeiMotion mit Cycloidengetriebe



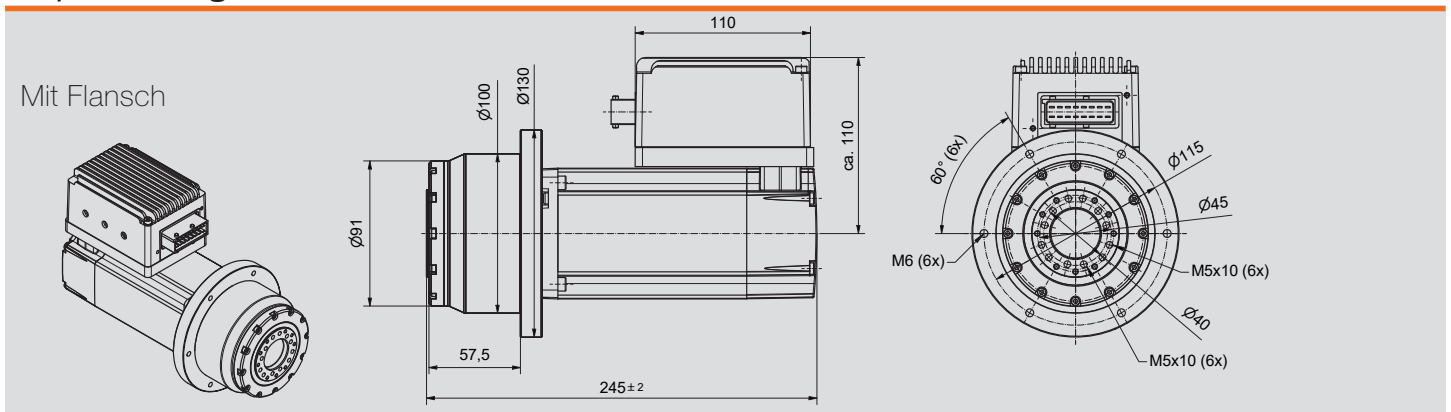
Vorteile und Features:

- Kompakte Bauweise
- Optional mit integriertem oder aufgesetztem Regler
- Voll integriert in den HeiMotion Baukasten
- Optimierte radiale und axiale Kräfte
- Hohe Übersetzungen

Cycloidengetriebe:

	6	8	11	13	15	17	21	25	29	35	43	51	59	71	87
Nennmoment* Nm	7,99	14,1	20	23,6	27,2	30,8	31,8	31	36	43,4	39	38,6	37,5	30,1	26,3
Maximalmoment Nm	58	85,4	100,8	115,2	115	127,4	151,2	172,4	180	179,8	169,8	173	160,8	130	114,6
Radialkraft** N	864	865	1250	1250	1360	1540	1910	2270	2290	2290	2290	2290	2290	2280	2280

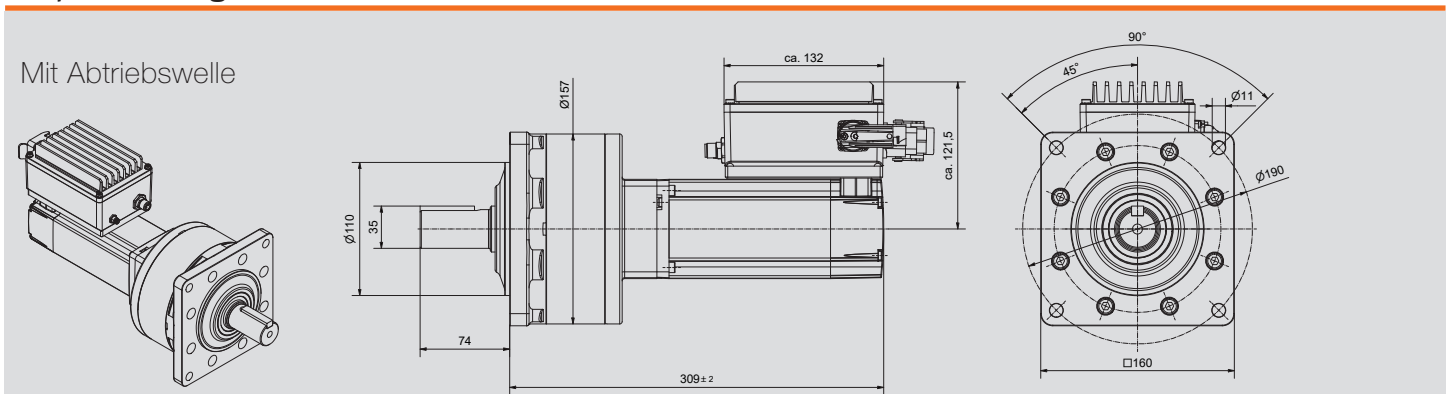
Maßzeichnungen (mit Servomotor HMD08)



Cycloidengetriebe:

	8	11	13	15	17	21	25	29	35	43	51	59	71	87	103	119
Nennmoment* Nm	31,2	43	83,6	100	114	140	129	132	160	143	170	134	133	145	143	148
Maximalmoment Nm	520	616	640	660	684	732	792	800	800	800	706	726	680	748	624	624
Radialkraft** N	2550	2550	2980	3440	3890	3970	3960	3960	3980	3970	3980	3960	3960	3970	3970	3970

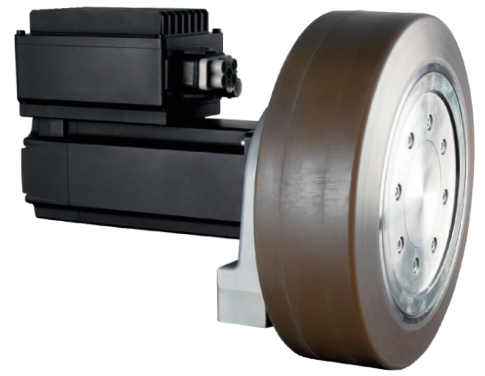
Maßzeichnungen (mit Servomotor HMD08)



* Zulässiges Abtriebsdrehmoment bei 3000 rpm Eingangsdrehzahl

** Zulässige Radialkraft auf Mitte Wellenende bei 3000 rpm Eingangsdrehzahl
Kräfte und Momente sind applikationsabhängig zu überprüfen!

HeiMotion mit In-Wheel-Getriebe



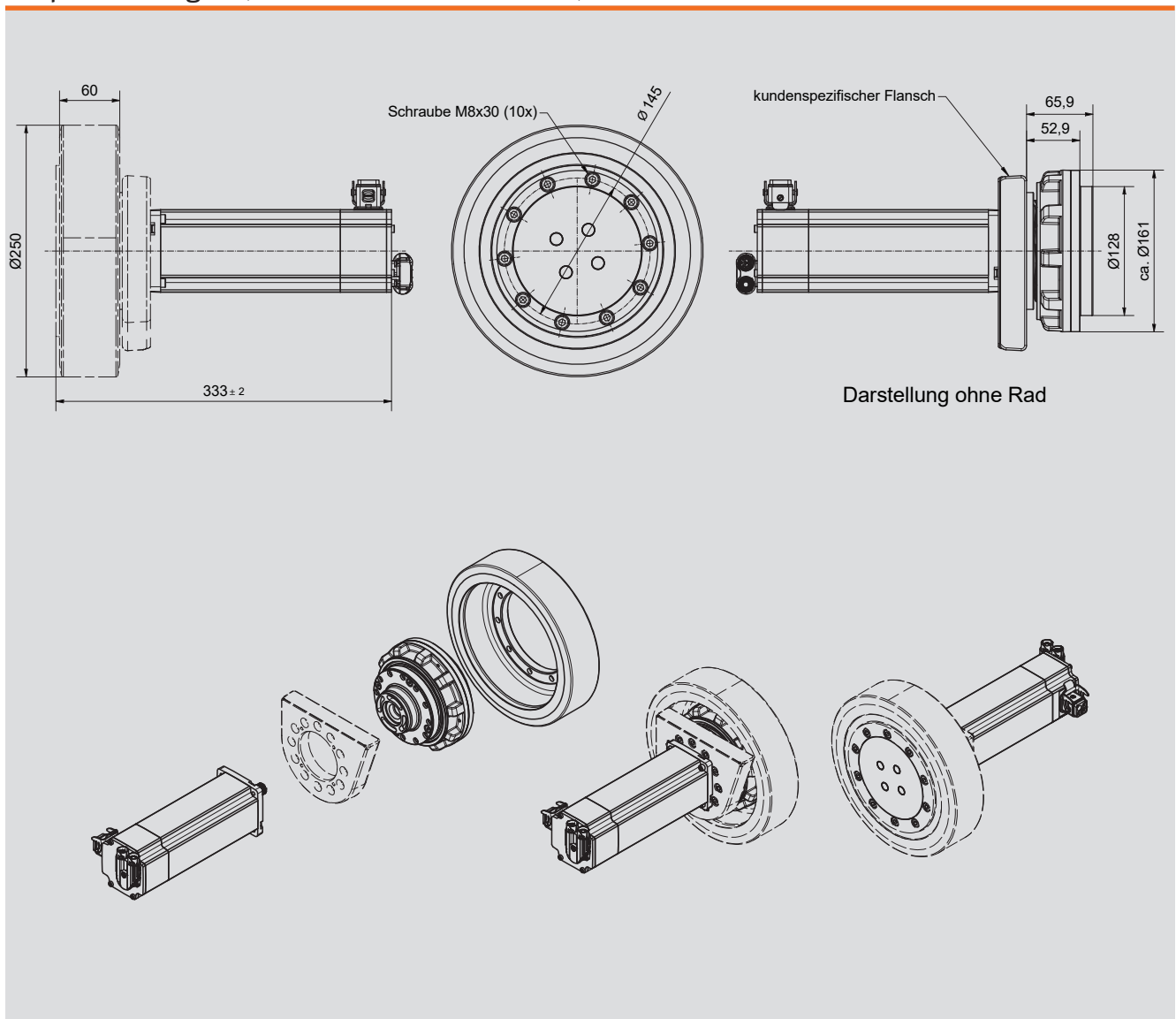
Vorteile und Features:

- Sehr kompakter Aufbau
- Hohe Varianz der Kundenschnittstelle
- Rad und Adapterflansch können kundenspezifisch angepasst werden
- Optional mit integriertem oder aufgesetztem Regler
- Voll integriert in den HeiMotion Baukasten
- Getrennte Montage von Motor und Getriebe

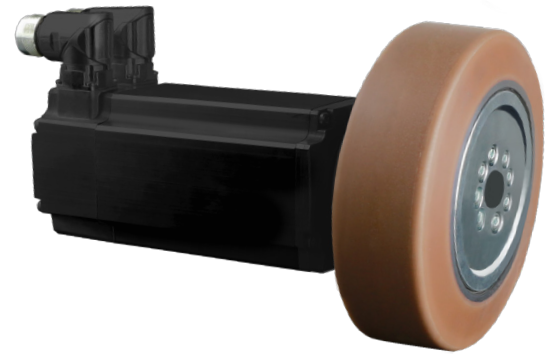
Technische Daten In-Wheel-Getriebe

Radial-/Axialkraft (in Mitte der Radfläche)	5300/500 N
Getriebeispiel	< 36 arcmin
Raddurchmesser	250 mm
Fahrzeuggeschwindigkeit	bis zu 1,7 m/s
Nennmoment	67 Nm
Maximalmoment	170 Nm
Nennzahl (Abtrieb)	115 rpm
Übersetzung	27

Maßzeichnungen (mit Servomotor HMD08)



HeiMotion mit verstärktem Planetengetriebe im Direktanbau



Vorteile und Features:

- Spezielle Lagertechnologie
- Hoher Wirkungsgrad
- Motordirektanbau möglich
- Direkte Montage ohne Adapter ans Fahrzeug möglich
- Kurze Bauform
- Optional mit integriertem oder aufgesetztem Regler
- Voll integriert in den HeiMotion Baukasten

Technische Daten verstärktes Planetengetriebe

	NGVo64	NGVo90	NGV110
Übersetzungen i	9; 12; 15; 16; 20; 25; 32; 40; 64		
Wirkungsgrad bei Volllast	> 91 %		
Betriebstemperatur min. ⁽²⁾	-25 °C		
Betriebstemperatur max. ⁽²⁾	90 °C		
Schutzart	IP65 (am Abtrieb)		
Einbaulage	beliebig		
Standard Verdrehspiel (arcmin)	< 12	< 9	< 9
Verdrehsteifigkeit (Nm/Arcmin)	7,3 - 11,6	19,5 - 39,5	52 - 97
Radialkraft (N) ⁽³⁾	2300	4100	5150
Axialkraft (N) ⁽⁴⁾	2850	5450	6450

Technische Daten verstärktes Planetengetriebe

Abtriebsdrehmomente	NGVo64	NGVo90	NGV110	i ⁽¹⁾
Nenn-Abtriebsdrehmoment Nm ⁽¹⁾	44	117	210	9
	44	120	260	12
	44	110	230	15
	44	120	260	16
	44	120	260	20
	40	110	230	25
	44	120	260	32
	40	110	230	40
	18	50	120	64
Max. Abtriebsdrehmoment Nm ⁽¹⁾	70	187	336	9
	70	192	416	12
	70	176	368	15
	70	192	416	16
	70	192	416	20
	64	176	368	25
	70	192	416	32
	64	176	368	40
	29	80	192	64

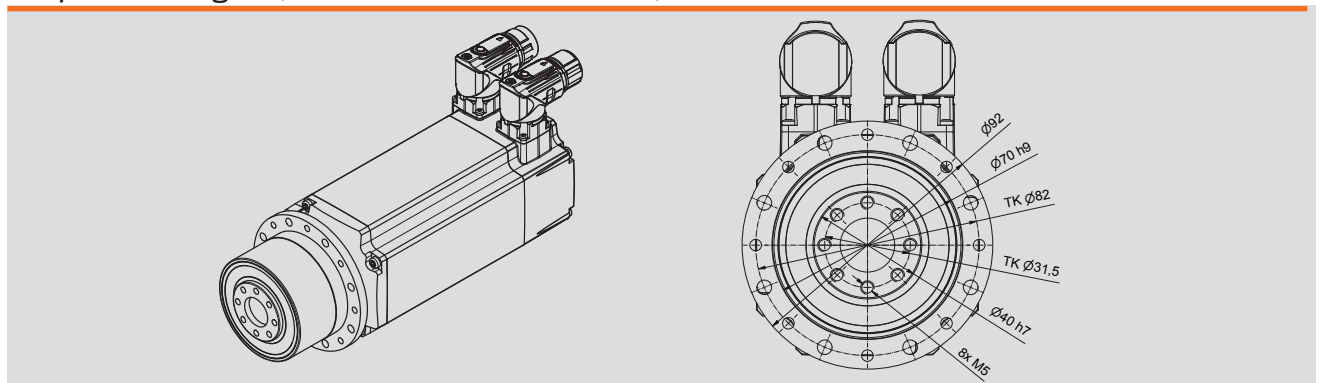
(1) Max. Traglast NGV-Getriebe mit NGV-Rad bei dynamischer Belastung mit Nenn-Drehmoment (T2N). Applikationsspezifische Auslegung mit NCP erforderlich. Bei Fa=0

(2) Tmin = -40°C. Optimale Betriebstemperatur max. 50°C

(3) Bezogen auf das Wellenende und Fa=0

(4) Bezogen auf die Getriebeachse und Fr=0

Maßzeichnungen (mit Servomotor HMD08)



Reglertechnik

Alle Motorvarianten werden als Komplettsystem angeboten, in denen auch die passenden Regler enthalten sind.

Diese können sowohl integriert, aufgesetzt oder als mobile Variante in einer separaten Box im Fahrzeug montiert werden¹⁾.



1) Mobile Variante auf Anfrage

Allgemeine Merkmale:

- 24 – 48 V Nennspannung
- CANopen, EtherCAT, Profinet
- Digitale und analoge IO's
- Kompatibilität mit gängigen Sicherheitssteuerungen durch Ausführung eines sicher angebauten Encoder-Signals
- Varianten mit Safe Torque Off (STO) PI d, Kategorie 3 verfügbar

Technische Änderungen vorbehalten! Stand 04/2022

